

Teknik Özellikler

Ürün Gamı MI
1,5 - 3,5 ton
IC forkliftler



1500 - 1800 kg

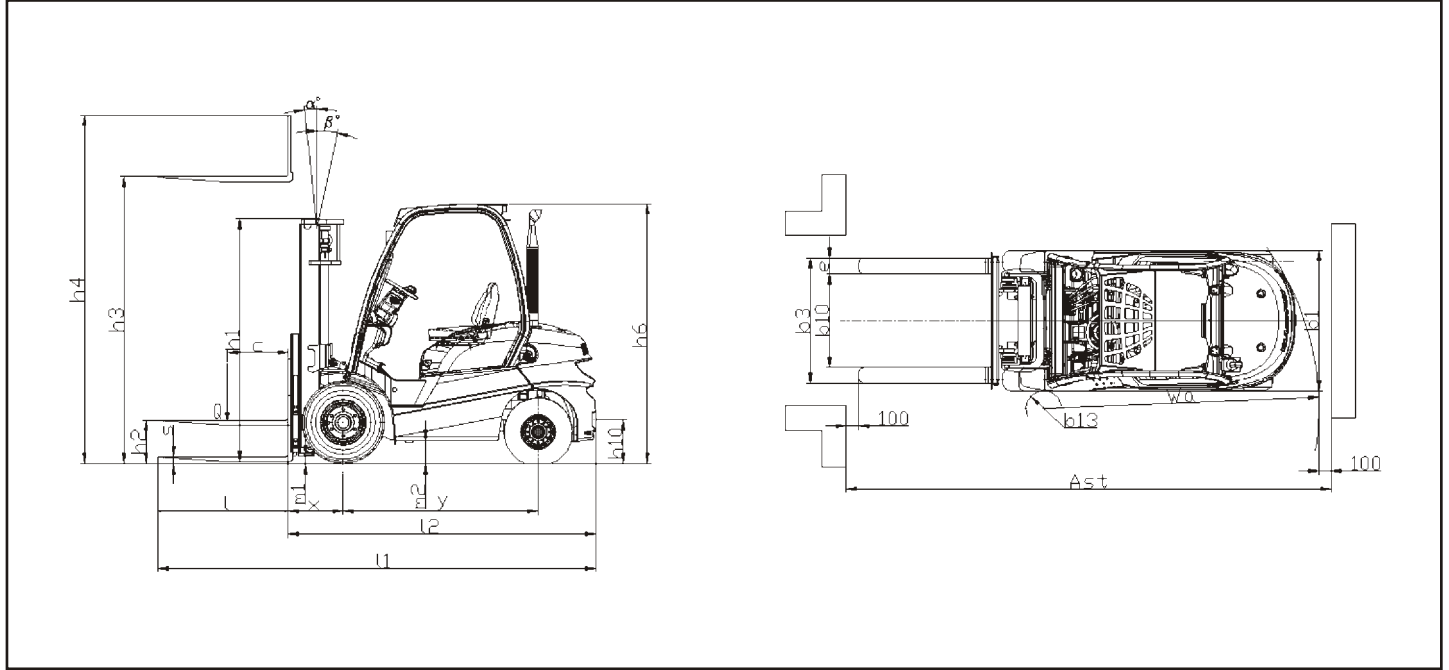
TEKNİK ÖZELLİKLER

					MANITOU			
					MI15G	MI15D	MI18G	MI18D
Spesifikasyonlar	1.1	Üretici			MANITOU	MANITOU	MANITOU	MANITOU
	1.2	Model			MI15G	MI15D	MI18G	MI18D
	1.3	Güç kaynağı : akü, dizel, gaz, LPG, şebeke			LPG	Dizel	LPG	Dizel
	1.4	Sürüş pozisyonu : manuel, yaya kumandalı, ayakta, oturarak			Oturarak	Oturarak	Oturarak	Oturarak
	1.5	Nominal kapasite / forklift çatalları üzerindeki yük	Q	t	1,5	1,5	1,8	1,8
	1.6	Yük - Yük merkezi	c	mm	500	500	500	500
	1.7	Yük dayanma noktası ile ön aks merkezi arasındaki mesafe ⁽¹⁾	x	mm	405	405	405	405
	1.8	Dingil açıklığı	y	mm	1420	1420	1420	1420
Ağırlıklar	2.1	Çalışma ağırlığı		kg	2710	2905	2905	3100
	2.2	Yüklü konumda aks üzerine düşen yük, ön aks / arka aks		kg	3640 / 570	3820 / 585	4160 / 545	4260 / 640
	2.3	Yüksüz konumda aks üzerine düşen yük, ön aks / arka aks		kg	1230 / 1480	1325 / 1580	1215 / 1690	1315 / 1785
Lastikler, Şase	3.1	Lastik tipi : bandaj (V), superelastik dolgu (SE), pnömatik havalı (L)			SE	SE	SE	SE
	3.2	Ön lastik ölçüsü			6.50-10 10	6.50-10 10	6.50-10 10	6.50-10 10
	3.3	Arka lastik ölçüsü			5.00-8 8	5.00-8 8	5.00-8 8	5.00-8 8
	3.4	Ön lastik adedi (x = çekiş lastikleri) / arka lastik adedi			2 x 2	2 x 2	2 x 2	2 x 2
	3.5	Ön lastikler arasındaki mesafe (lastik merkezinden)	b10	mm	900	900	900	900
	3.6	Arka lastikler arasındaki mesafe (lastik merkezinden)	b11	mm	920	920	920	920
Ölçüler	4.1	Mast tilt açısı öne / arkaya ⁽¹⁾		deg	6 / 12	6 / 12	6 / 12	6 / 12
	4.2	Mast kapalı halde yükseklik	h1	mm	2145	2145	2145	2145
	4.3	Serbest kaldırma yüksekliği (free lift)	h2	mm	155	155	155	155
	4.4	Kaldırma yüksekliği	h3	mm	3300	3300	3300	3300
	4.5	Mast tam açık konumda yükseklik	h4	mm	4255	4255	4255	4255
	4.6	Kabin tepe noktası yüksekliği	h6	mm	2090	2090	2090	2090
	4.7	Operatör koltuğu yüksekliği	h7	mm	1160	1160	1160	1160
	4.8	Çeki demiri yüksekliği	h10	mm	315	315	315	315
	4.9	Toplam uzunluk	l1	mm	3310	3310	3350	3350
	4.10	Forklift tablasına kadar toplam uzunluk	l2	mm	2240	2240	2280	2280
	4.11	Toplam genişlik (lastik dışından)	b1	mm	1080	1080	1080	1080
	4.12	Forklift çatallı ölçüleri	k / g / u	mm	35 / 100 / 1070	35 / 100 / 1070	35 / 100 / 1070	35 / 100 / 1070
	4.13	Forklift aynası, DIN 15173 A/B standartlarına göre			FEM2A	FEM2A	FEM2A	FEM2A
	4.14	Forklift tablası genişliği	b3	mm	1000	1000	1000	1000
	4.15	Mast alt noktası yerden yükseklik	m1	mm	115	115	115	115
	4.16	Şase yerden yüksekliği, dingil açıklık merkezi noktasında	m2	mm	150	150	150	150
	4.17	Koridor çalışma mesafesi 1000x1200 mm palet enlemesine	Ast	mm	3555	3555	3580	3580
	4.18	Koridor çalışma mesafesi 800x1200 mm palet boylamasına	Ast	mm	3755	3755	3780	3780
	4.19	Dönüş yarıçapı	Wa	mm	1950	1950	1975	1975
	4.20	İç dönüş yarıçapı	b13	mm	55	55	55	55
Performans	5.1	Yürüyüş hızı yüklü / yüksüz		km/h	17.5 / 18	18.5 / 19	17.5 / 18	18.6 / 19.3
	5.2	Kaldırma hızı yüklü / yüksüz		m/s	0.45 / 0.55	0.45 / 0.55	0.50 / 0.55	0.50 / 0.55
	5.3	İndirme hızı yüklü / yüksüz		m/s	0.50 / 0.55	0.50 / 0.55	0.50 / 0.55	0.50 / 0.55
	5.4	Nominal çekiş gücü yüklü / yüksüz		N	14600 / 7700	14500 / 7600	14500 / 8000	14400 / 7950
	5.5	Tırmanma değeri yüklü / yüksüz		%	>20	>20	>20	>20
	5.6	Servis frenleri			Hidrolik	Hidrolik	Hidrolik	Hidrolik
Motor	7.1	Motor markası / Tipi			NISSAN K21	YANMAR 4TNE92-HRJ	NISSAN K21	YANMAR 4TNE92-HRJ
	7.2	Motor gücü		kW	31,5	32,8	31,5	32,8
	7.3	Ayarlı motor devri		dev/dak	2300	2450	2300	2450
	7.4	Silindir adedi / kübik motor hacmi		cm ³	4/2065	4/2659	4/2065	4/2659
Diğer	8.1	Hidrolik ataşman devresi işletme basıncı		bar	160	160	160	160
	8.2	Hidrolik ataşman devresi yağ debisi		l/min	53	56	53	56

1 (1) Duplex mast ile geçerli olan değerler

Yukarıda belirtilen teknik değer ve ölçüler nominal değerlerde belirtilmiş olup tolerans içerebilir. Spesifikasyonlar haber verilmeksizin değiştirilebilir.

ÖLÇÜLENDİRİLMİŞ TEKNİK ÇİZİMLER



MAST ÖLÇÜLERİ VE KAPASİTELER

Model	Mast tipi	Mast yüksekliği		Mast yüksekliği			Mast tilt açısı		Standart ataşmanlı		Entegre sideshift ataşmanlı		Fork pozisyoner & sideshift ataşmanlı	
		Free lift							Kapasite, 500 mm yük mrk. (kg)		Kapasite, 500 mm yük mrk. (kg)		Kapasite, 500 mm yük mrk. (kg)	
		H3	H2	tam kapalı H1	tam açık yük korkuluğu ile H4	tam açık korkuluk olmadan H4	ÖNE	GERİYE	1.5 t	1.8 t	1.5 t	1.8 t	1.5 t	1.8 t
MI15/18	Duplex 2 kademe	3300 std	155	2145	4255	3865	6°	12°	1500	1800	1500	1750	1400	1650
		3700	155	2395	4655	4265	6°	12°	1500	1800	1500	1750	1400	1650
		4000	155	2595	4955	4600	6°	12°	1500	1700	1500	1650	1400	1550
	Duplex 2 kademe Free lift	3300	1575	2160	4245	3885	6°	12°	1500	1800	1500	1750	1400	1650
		3700	1775	2360	4646	4285	6°	12°	1500	1800	1500	1750	1400	1650
		4000	1975	2560	4945	4585	6°	12°	1500	1700	1500	1650	1400	1550
	Triplex 3 kademe Free lift	4500	1500	2120	5455	5130	6°	6°	1300	1700	1300	1600	1200	1500
		4700	1585	2170	5705	5380	6°	6°	1250	1650	1150	1550	1050	1450
		4800	1600	2220	5755	5430	6°	6°	1250	1650	1150	1550	1050	1450
		5000	1685	2270	5955	5595	6°	6°	1200	1350	1100	1250	1000	1150
		5500	1885	2470	6455	6095	3°	6°	950	1050	850	950	750	900
		6000	2100	2720	7055	6730	3°	6°	700	750	600	650	500	600
		2200	2870	7455	7180	3°	6°	-	-	-	-	-	-	

2000 - 2500 kg

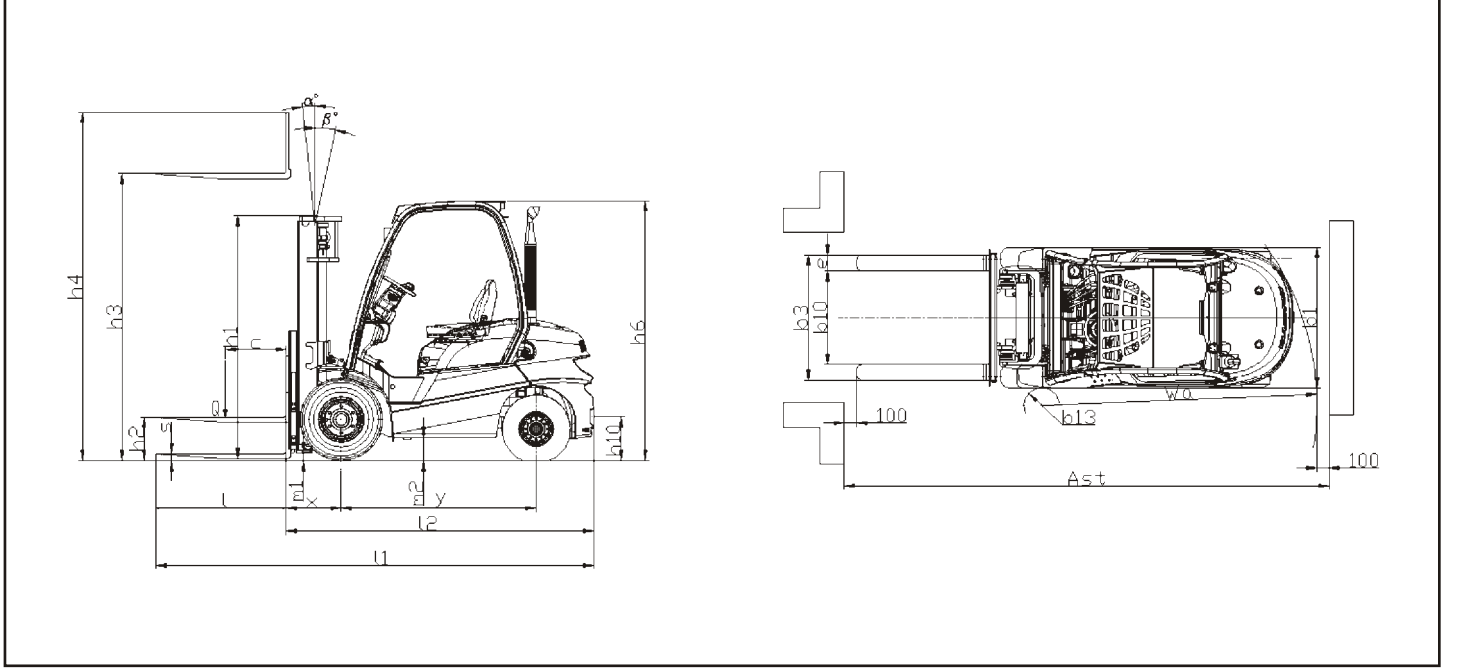
TEKNİK ÖZELLİKLER

					MANITOU	MANITOU	MANITOU	MANITOU
					MI20G	MI20D	MI25G	MI25D
Spesifikasyonlar	1.1	Üretici			MANITOU	MANITOU	MANITOU	MANITOU
	1.2	Model			MI20G	MI20D	MI25G	MI25D
	1.3	Güç kaynağı : akü, dizel, gaz, LPG, şebeke			LPG	Dizel	LPG	Dizel
	1.4	Sürüş pozisyonu : manuel, yaya kumandalı, ayakta, oturarak			Oturarak	Oturarak	Oturarak	Oturarak
	1.5	Nominal kapasite / forklift çatalları üzerindeki yük	Q	t	2	2	2,5	2,5
	1.6	Yük - Yük merkezi	c	mm	500	500	500	500
	1.7	Yük dayanma noktası ile ön aks merkezi arasındaki mesafe ⁽¹⁾	x	mm	465	465	465	465
	1.8	Dingil açıklığı	y	mm	1600	1600	1600	1600
Ağırlıklar	2.1	Çalışma ağırlığı		kg	3620	3725	3895	4000
	2.2	Yüklü konumda aks üzerine düşen yük, ön aks / arka aks		kg	4930 / 690	5005 / 720	5665 / 730	5735 / 765
	2.3	Yüksüz konumda aks üzerine düşen yük , ön aks / arka aks		kg	1720 / 1900	1765 / 1960	1665 / 2230	1710 / 2290
Lastikler, Şase	3.1	Lastik tipi : bandaj (V), superelastik dolgu (SE), pnömatik havalı (L)			SE	SE	SE	SE
	3.2	Ön lastik ölçüsü			7.00-12 12	7.00-12 12	7.00-12 12	7.00-12 12
	3.3	Arka lastik ölçüsü			6.00-9 10	6.00-9 10	6.00-9 10	6.00-9 10
	3.4	Ön lastik adedi (x = çekiş lastikleri) / arka lastik adedi			2 x 2	2 x 2	2 x 2	2 x 2
	3.5	Ön lastikler arasındaki mesafe (lastik merkezinden)	b10	mm	965	965	965	965
	3.6	Arka lastikler arasındaki mesafe (lastik merkezinden)	b11	mm	973	973	973	973
Ölçüler	4.1	Mast tilt açısı öne / arkaya ⁽¹⁾		deg	6 / 12	6 / 12	6 / 12	6 / 12
	4.2	Mast kapalı halde yükseklik	h1	mm	2185	2185	2185	2185
	4.3	Serbest kaldırma yüksekliği (free lift)	h2	mm	140	140	140	140
	4.4	Kaldırma yüksekliği	h3	mm	3300	3300	3300	3300
	4.5	Mast tam açık konumda yükseklik	h4	mm	4345	4345	4345	4345
	4.6	Kabin tepe noktası yüksekliği	h6	mm	2115	2115	2115	2115
	4.7	Operatör koltuğu yüksekliği	h7	mm	1190	1190	1190	1190
	4.8	Çeki demiri yüksekliği	h10	mm	355	355	360	360
	4.9	Toplam uzunluk	l1	mm	3615	3615	3685	3685
	4.10	Forklift tablasına kadar toplam uzunluk	l2	mm	2465	2465	2535	2535
	4.11	Toplam genişlik (lastik dışından)	b1	mm	1155	1155	1155	1155
	4.12	Forklift çatalı ölçüleri	k / g / u	mm	40 / 122 / 1150	40 / 122 / 1150	40 / 122 / 1150	40 / 122 / 1150
	4.13	Forklift aynası, DIN 15173 A/B standartlarına göre			FEM2A	FEM2A	FEM2A	FEM2A
	4.14	Forklift tablası genişliği	b3	mm	1038	1038	1038	1038
	4.15	Mast alt noktası yerden yükseklik	m1	mm	115	115	115	115
	4.16	Şase yerden yüksekliği, dingil açıklık merkezi noktasında	m2	mm	175	175	175	175
	4.17	Koridor çalışma mesafesi 1000x1200 mm palet enlemesine	Ast	mm	3865	3865	3930	3930
	4.18	Koridor çalışma mesafesi 800x1200 mm palet boylamasına	Ast	mm	4065	4065	4130	4130
	4.19	Dönüş yarıçapı	Wa	mm	2200	2200	2265	2265
	4.20	İç dönüş yarıçapı	b13	mm	145	145	145	145
Performans	5.1	Yürüyüş hızı yüklü / yüksüz		km/h	18.8 / 19.4	18 / 18.5	19.4 / 19.7	18 / 18.6
	5.2	Kaldırma hızı yüklü / yüksüz		m/s	0.56 / 0.55	0.56 / 0.58	0.56 / 0.55	0.56 / 0.58
	5.3	İndirme hızı yüklü / yüksüz		m/s	0.48 / 0.50	0.48 / 0.55	0.50 / 0.50	0.50 / 0.55
	5.4	Nominal çekiş gücü yüklü / yüksüz		N	16800 / 10400	19000 / 10200	17000 / 10400	19400 / 10250
	5.5	Tırmanma değeri yüklü / yüksüz		%	>20	>20	>20	>20
	5.6	Servis frenleri			Hidrolik	Hidrolik	Hidrolik	Hidrolik
Motor	7.1	Motor markası / Tipi			NISSAN K25	YANMAR 4TNE98-BQFLC	NISSAN K25	YANMAR 4TNE98-BQFLC
	7.2	Motor gücü		kW	38	42.1	38	42.1
	7.3	Ayarlı motor devri		dev/dak	2400	2300	2400	2300
	7.4	Silindir adedi / kübik motor hacmi		cm ³	4/2488	4/3319	4/2488	4/3319
Diğer	8.1	Hidrolik ataşman devresi işletme basıncı		bar	160	160	160	160
	8.2	Hidrolik ataşman devresi yağ debisi		l/min	72	69	72	69

1 (1) Duplex mast ile geçerli olan değerler

Yukarıda belirtilen teknik değer ve ölçüler nominal değerlerde belirtilmiş olup tolerans içerebilir. Spesifikasyonlar haber verilmeksizin değiştirilebilir.

ÖLÇÜLENDİRİLMİŞ TEKNİK ÇİZİMLER



MAST ÖLÇÜLERİ VE KAPASİTELER

Model	Mast tipi	Mast yüksekliği	Free lift	Mast yüksekliği			Mast tilt açısı		Standart ataşmanlı		Entegre sideshift ataşmanlı		Fork pozisyoner & sideshift ataşmanlı	
				H3	H2	tam kapalı H1	tam açık yük korkuluğu ile H4	tam açık korkuluk olmadan H4	ÖNE	GERİYE	Kapasite, 500 mm yük mrk. (kg)		Kapasite, 500 mm yük mrk. (kg)	
									2 t	2.5 t	2 t	2.5 t	2 t	2.5 t
MI20/25	Duplex 2 kademe	3300 std	140	2185	4345	3960	6°	12°	2000	2500	2000	2500	1900	2500
		3700	140	2435	4745	4360	6°	12°	2000	2500	2000	2500	1900	2500
		4000	140	2635	5045	4660	6°	12°	2000	2500	2000	2500	1900	2450
	Duplex 2 kademe Free lift	3300	1480	2160	4345	3980	6°	12°	2000	2500	2000	2500	1900	2500
		3700	1680	2360	4745	4330	6°	12°	2000	2500	2000	2500	1900	2500
		4000	1880	2560	5045	4680	6°	12°	2000	2500	2000	2500	1900	2450
	Triplex 3 kademe Free lift	4500	1470	2150	5595	5230	6°	6°	1800	2350	1700	2300	1700	2250
		4700	1520	2200	5745	5380	6°	6°	1750	2200	1650	2150	1650	2100
		4800	1570	2250	5845	5480	6°	6°	1750	2200	1650	2150	1650	2100
		5000	1620	2300	6045	5680	6°	6°	1700	1950	1600	1900	1600	1850
		5500	1820	2500	6545	6180	3°	6°	1300	1650	1200	1600	1200	1550
		6000	2070	2750	7095	6730	3°	6°	900	1050	800	1000	800	950
	6500	2200	2900	7545	7200	3°	6°	-	-	-	-	-	-	

3000 - 3500 kg

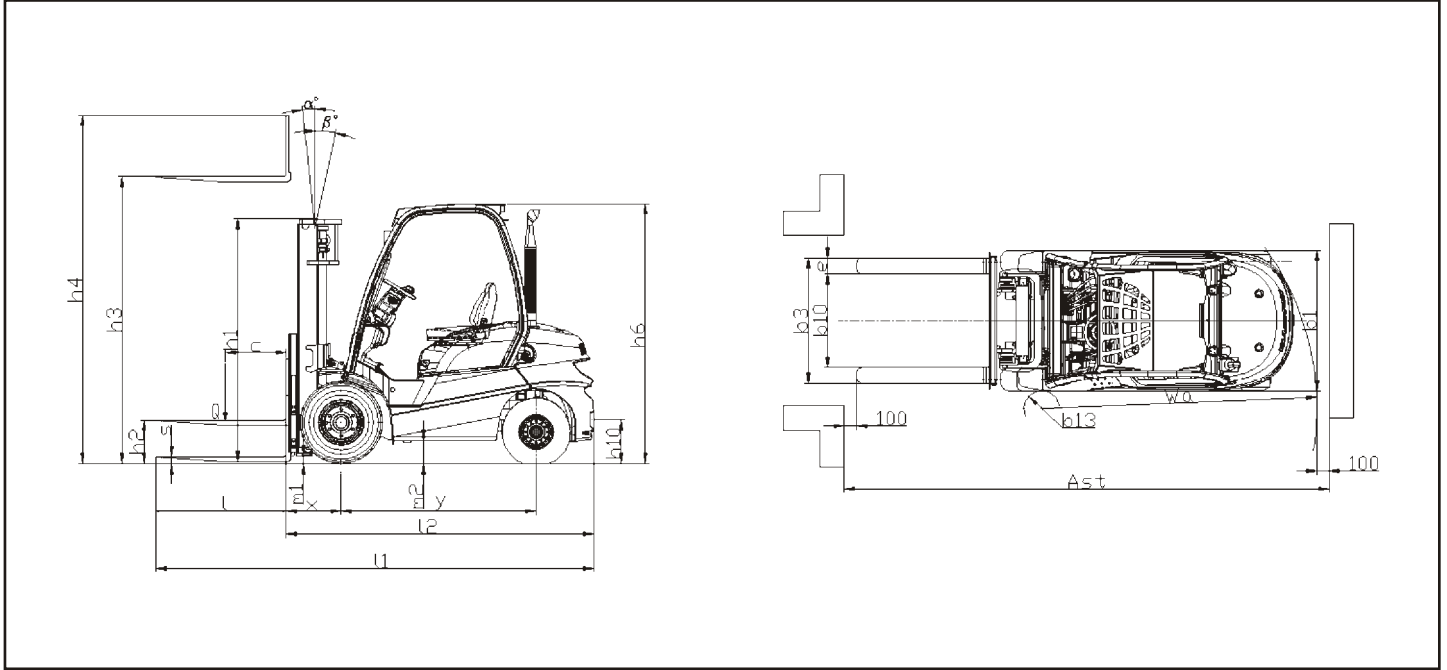
TEKNİK ÖZELLİKLER

					MANITOU	MANITOU	MANITOU	MANITOU
					MI30G	MI30D	MI35G	MI35D
Spesifikasyonlar	1.1	Üretici			MANITOU	MANITOU	MANITOU	MANITOU
	1.2	Model			MI30G	MI30D	MI35G	MI35D
	1.3	Güç kaynağı : akü, dizel, gaz, LPG, şebeke			LPG	Dizel	LPG	Dizel
	1.4	Sürüş pozisyonu : manuel, yaya kumandalı, ayakta, oturarak			Oturarak	Oturarak	Oturarak	Oturarak
	1.5	Nominal kapasite / forklift çatalları üzerindeki yük	Q	t	3	3	3,5	3,5
	1.6	Yük - Yük merkezi	c	mm	500	500	500	500
	1.7	Yük dayanma noktası ile ön aks merkezi arasındaki mesafe ⁽¹⁾	x	mm	480	480	485	485
	1.8	Dingil açıklığı	y	mm	1700	1700	1700	1700
Ağırlıklar	2.1	Çalışma ağırlığı		kg	4490	4610	4740	4860
	2.2	Yüklü konumda aks üzerine düşen yük, ön aks / arka aks		kg	6560 / 930	6650 / 960	7260 / 980	7360 / 1000
	2.3	Yüksüz konumda aks üzerine düşen yük, ön aks / arka aks		kg	1805 / 2685	1860 / 2750	1775 / 2965	1825 / 3035
Lastikler, Şase	3.1	Lastik tipi : bandaj (V), superelastik dolgu (SE), pnömatik havalı (L)			SE	SE	SE	SE
	3.2	Ön lastik ölçüsü			28-9-15 12	28-9-15 12	28-9-15 12	28-9-15 12
	3.3	Arka lastik ölçüsü			6.50-10 10	6.50-10 10	6.50-10 10	6.50-10 10
	3.4	Ön lastik adedi (x = çekiş lastikleri) / arka lastik adedi			2 x 2	2 x 2	2 x 2	2 x 2
	3.5	Ön lastikler arasındaki mesafe (lastik merkezinden)	b10	mm	1005	1005	1005	1005
	3.6	Arka lastikler arasındaki mesafe (lastik merkezinden)	b11	mm	975	975	975	975
Ölçüler	4.1	Mast tilt açısı öne / arkaya ⁽¹⁾		deg	6 / 12	6 / 12	6 / 12	6 / 12
	4.2	Mast kapalı halde yükseklik	h1	mm	2200	2200	2315	2315
	4.3	Serbest kaldırma yüksekliği (free lift)	h2	mm	145	145	145	145
	4.4	Kaldırma yüksekliği	h3	mm	3300	3300	3300	3300
	4.5	Mast tam açık konumda yükseklik	h4	mm	4445	4445	4445	4445
	4.6	Kabin tepe noktası yüksekliği	h6	mm	2130	2130	2130	2130
	4.7	Operatör koltuğu yüksekliği	h7	mm	1215	1215	1215	1215
	4.8	Çeki demiri yüksekliği	h10	mm	355	355	360	360
	4.9	Toplam uzunluk	l1	mm	3865	3865	3935	3935
	4.10	Forklift tablasına kadar toplam uzunluk	l2	mm	2715	2715	2785	2785
	4.11	Toplam genişlik (lastik dışından)	b1	mm	1225	1225	1225	1225
	4.12	Forklift çatallı ölçüleri	k / g / u	mm	45 / 125 / 1150	45 / 125 / 1150	50 / 125 / 1150	50 / 125 / 1150
	4.13	Forklift aynası, DIN 15173 A/B standartlarına göre			FEM3A	FEM3A	FEM3A	FEM3A
	4.14	Forklift tablası genişliği	b3	mm	1100	1100	1100	1100
	4.15	Mast alt noktası yerden yükseklik	m1	mm	130	130	130	130
	4.16	Şase yerden yüksekliği, dingil açıklık merkezi noktasında	m2	mm	200	200	200	200
	4.17	Koridor çalışma mesafesi 1000x1200 mm palet enlemesine	Ast	mm	4140	4140	4195	4195
	4.18	Koridor çalışma mesafesi 800x1200 mm palet boylamasına	Ast	mm	4340	4340	4395	4395
	4.19	Dönüş yarıçapı	Wa	mm	2460	2460	2510	2510
	4.20	İç dönüş yarıçapı	b13	mm	160	160	160	160
Performans	5.1	Yürüyüş hızı yüklü / yüksüz		km/h	18 / 18.5	18 / 18.5	17 / 17.5	18 / 18.5
	5.2	Kaldırma hızı yüklü / yüksüz		m/s	0.45 / 0.55	0.45 / 0.52	0.395 / 0.52	0.39 / 0.40
	5.3	İndirme hızı yüklü / yüksüz		m/s	0.48 / 0.50	0.43 / 0.48	0.47 / 0.38	0.40 / 0.350
	5.4	Nominal çekiş gücü yüklü / yüksüz		N	17400 / 10800	20000 / 10600	17500 / 11000	20500 / 10800
	5.5	Tırmanma değeri yüklü / yüksüz		%	>20	>20	>18 / >20	>18 / >20
	5.6	Servis frenleri			Hidrolik	Hidrolik	Hidrolik	Hidrolik
Motor	7.1	Motor markası / Tipi			NISSAN K25	YANMAR 4TNE98-BQFLC	NISSAN K25	YANMAR 4TNE98-BQFLC
	7.2	Motor gücü		kW	38	42.1	38	42.1
	7.3	Ayarlı motor devri		dev/dak	2400	2300	2400	2300
	7.4	Silindir adedi / kübik motor hacmi		cm ³	4/2488	4/3319	4/2488	4/3319
Diğer	8.1	Hidrolik ataşman devresi işletme basıncı		bar	160	160	160	160
	8.2	Hidrolik ataşman devresi yağ debisi		l/min	72	69	72	69

1 (1) Duplex mast ile geçerli olan değerler

Yukarıda belirtilen teknik değer ve ölçüler nominal değerlerde belirtilmiş olup tolerans içerebilir. Spesifikasyonlar haber verilmeksizin değiştirilebilir.

ÖLÇÜLENDİRİLMİŞ TEKNİK ÇİZİMLER



MAST ÖLÇÜLERİ VE KAPASİTELER

Model	Mast tipi	Mast yüksekliği		Free lift		Mast yüksekliği						Mast tilt açısı		Standart atışmanlı		Entegre sidershift atışmanlı		Fork pozisyoner & sidershift atışmanlı	
		H3	H2		tam kapalı H1		tam açık yük korkuluğu ile H4		tam açık korkuluk olmadan H4		ÖNE	GERİYE	Kapasite, 500 mm yük mrk. (kg)		Kapasite, 500 mm yük mrk. (kg)		Kapasite, 500 mm yük mrk. (kg)		
			3 t	3.5 t	3 t	3.5 t	3 t	3.5 t	3 t	3.5 t			3 t	3.5 t	3 t	3.5 t			
M130/35	Duplex 2 kademe	3300 std	145	145	2200	2315	4445	4445	4035	4115	6°	12°	3000	3500	3000	3500	2900	3400	
		3700	145	145	2450	2565	4845	4845	4435	4515	6°	12°	3000	3500	3000	3500	2900	3400	
		4000	145	145	2650	2715	5145	5145	4735	4815	6°	12°	3000	3500	3000	3500	2900	3400	
	Duplex 2 kademe Free lift	3300	1475	1500	2230	2330	4445	4445	4055	4130	6°	12°	3000	3500	3000	3500	2900	3400	
		3700	1675	1700	2430	2530	4845	4845	4455	4530	6°	12°	3000	3500	3000	3500	2900	3400	
		4000	1825	1850	2580	2680	5145	5145	4755	4830	6°	12°	3000	3500	3000	3500	2900	3400	
	Triplex 3 kademe Free lift	4500	1410	1435	2165	2265	5695	5695	5305	5380	6°	6°	2900	3400	2800	3300	2700	3200	
		4700	1460	1485	2215	2315	5895	5895	5455	5530	6°	6°	2800	3300	2700	3200	2600	3100	
		4800	1510	1535	2265	2365	5945	5945	5555	5630	6°	6°	2800	3300	2700	3200	2600	3100	
		5000	1560	1585	2315	2415	6145	6145	5755	5830	6°	6°	2500	3000	2400	2900	2300	2800	
		5500	1760	1735	2515	2565	6645	6645	6255	6330	3°	6°	1850	2200	1750	2100	1650	2000	
		6000	2010	1985	2765	2815	7195	7195	6805	6880	3°	6°	1400	1600	1300	1500	1200	1400	
6500	2160	2135	2915	2965	7645	7645	7255	7330	3°	6°	-	-	-	-	-	-			

MANITOU yetkili distribütörünüz :



info@maats-manitou.com
www.maats-manitou.com



Genel Merkez

B.P 249 - 430 rue de l'Aubinière - 44158 Ancenis Cedex - France
Tel: 00 33 (0)2 40 09 10 11 - Fax: 00 33 (0)2 40 09 10 97
www.manitou.com



ANKARA
Uzaycağı Cad. No:7 Ostim/ANKARA
Tel: 0 312 354 33 70 Faks: 0 312 354 31 70

İSTANBUL Anadolu
Örhanlı Merkez Mah. Badem Sok. No:10 Tuzla / İSTANBUL
Tel: 0 216 394 56 56 Faks:0 216 394 56 90

İSTANBUL Avrupa
İktelli O.S.B. Sefaköy San. Sitesi 5. Blok No:15 Başakşehir / İSTANBUL
Tel: 0 212 549 79 98 Faks: 0 212 549 27 87

İZMİR
4. San. Sit. 129/9 Sok. No:5 Bornova/İZMİR
Tel: 0 232 375 41 81 Faks: 0 232 375 41 86

BURSA
İzmir Yolu 5. km No: 191 Nilüfer/BURSA
Tel: 0 224 441 81 66 Faks:0 224 441 81 65

ADANA
T.Cemal Benker Blv. Mersin Yolu 10. km No:50 Seyhan/ADANA
Tel: 0 322 441 04 47 Faks: 0 322 441 04 49